

# Návod k obsluze patice Orb (typ E)



## Zavedení

WS01TPE-E je chytrá zásuvka s podporou Wi-Fi připojení 2,4 GHz, kompatibilní s...  
zástrčka typu E s maximálním zatěžovacím proudem 16 A. Její ohnivzdorná konstrukce pouzdra  
zajišťuje elektrickou bezpečnost. Kromě sledování spotřeby energie a nákladů na elektřinu  
výpočtu, je vybaven ochranou proti přetížení a ochranou proti nadměrnému nabití. Díky integraci  
Díky ekosystému Matter se WS01TPE-E bezproblémově propojuje s různými systémy chytré domácnosti.  
systémy.

Typ produktu	Inteligentní zásuvka Matter Over WiFi
Název produktu	Zásuvka Orb (typ E)
Model produktu	WS01TPE-E

## Hlavní body

- Kompatibilita hmoty  
Díky podpoře protokolu Matter zajišťuje WS01TPE-E bezproblémovou integraci s dalšími značky a ekosystémy, což vám umožní vybudovat jednotné a efektivní nastavení chytré domácnosti.
- Monitorování energie  
Vizualizace spotřeby energie pomocí intuitivních grafů a tabulek s přístupem k historická data o spotřebě elektřiny. Statistiky lze snadno vynulovat jediným klepnutím při přepínání zařízení pro přesné sledování.
- Sledování faktur za elektřinu  
Přizpůsobte si měnové jednotky pro výpočet nákladů na elektřinu a zobrazení podrobné fakturace rozpisu pomocí jasných vizuálních grafů, které vám pomohou sledovat trendy výdajů a efektivně spravovat rozpočty.
- Ochrana proti přetížení  
Automaticky vypne napájení, když proud, napětí nebo výkon překročí uživatelem definovanou hodnotu bezpečné limity, které zajišťují ochranu jak vašich zařízení, tak i domácího elektrického systému.
- Ochrana proti přehřívání  
Detekuje, kdy se připojené zařízení blíží plnému nabití, a automaticky se vypne energie pro snížení počtu cyklů baterie, prodloužení její životnosti a propagaci energetická účinnost.

## Specifikace

Název produktu	Kulová objímka (typ E)
Produktová řada	Řada Fusion
Typ produktu	Inteligentní zásuvka Matter Over WiFi
Model	WS01TPE-E
Mikrokontrolér	BK7238
Hodnocení	100V-250V~ 50/60Hz 16A Max. odporová zátěž $\mu$
Max. zatížení	4000 W
Pohotovostní napájení spotřeba	<1 W

Wi-Fi	IEEE 802.11 b/g/n 2,4 GHz
Rozměr produktu	86x86x39,3 mm
Barva	Bílý
Materiál pouzdra	Počítač
Použitelné místo	Krytý
Průměr kabeláže (doporučit)	Pouze měděný vodič SOL/STR o průřezu 1,5 mm <sup>2</sup> až 2,5 mm <sup>2</sup>
Provozní teplota	10T40 (-10 °C ~ 40 °C)
Provozní vlhkost	5-95 % relativní vlhkosti, bez kondenzace
Osvědčení	CE/RoHS

## Klíčové vlastnosti

## Platforma eWeLink

Funkce domovské stránky zařízení		
Klíčové vlastnosti		Popis funkce
Energie Spotřeba	Zobrazení dat o výkonu	Pro zobrazení napětí/proudu/výkonu v reálném čase den/měsíc, doba chodu zařízení, celková spotřeba energie a náklady na elektřinu.
	Vizualizace grafů	Přístup k grafům historických dat pro „Energetické statistiky“ a „Účty za elektřinu“.
	Export dat	Podporuje export historických dat pro „energetická data“ a „Účty za elektřinu“.
Časovač	Naplánovat	Provádějte zadané akce v naplánovaném čase.
	Odpočítávání	Provést zadané akce po uplynutí nastavené prodlevy.

	Pohyb v palcích	Automatické vypnutí/zapnutí po určité době zapnutí nastavená doba trvání.
--	-----------------	---

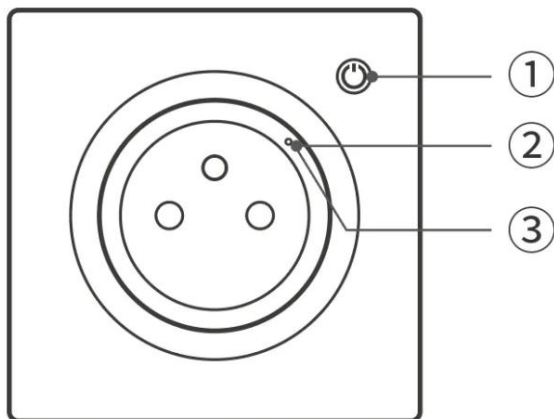
Nastavení zařízení		
Klíčové vlastnosti		Popis funkce
Přiřadit umístění		Nastavte si domov a místnost, kde se zařízení nachází se nachází.
Sdílet zařízení		Zařízení lze sdílet s dalšími zařízeními eweLink účty.
<p>Třetí strana Platformy</p> <p>(Přidejte zařízení do aplikace eWeLink, pak to do <small>synchronizace</small>)</p> <p><small>odpovídající platformě třetí strany prostřednictvím propojení účtů.</small></p>	Alexo	hlasové ovládání (otevřít/zavřít)
	Hlasové ovládání Google Home (otevřít/zavřít)	
	Chytré věci	hlasové ovládání (otevřít/zavřít)
	Alice	hlasové ovládání (otevřít/zavřít)
	IFTTT	hlasové ovládání (otevřít/zavřít)
Skupinová kontrola		Vytvořte skupinu skládající se z jednoho nebo více zařízení stejného typu, která umožňují synchronní řízení pro všechna zařízení v rámci skupina.

Ovládání LAN	<p>Metoda ovládání, kde aplikace komunikuje přímo se zařízením přes stejný router, aniž by procházel cloudová platforma.</p> <ul style="list-style-type: none"> <li>• Zapnuto/Vypnuto</li> </ul>
Ochrana proti přetížení	<ul style="list-style-type: none"> <li>• Když parametry zatížení překročí nastavenou hodnotu prahová hodnota, napájení zařízení je přerušeno, a je podporováno vzdálené obnovení napájení.</li> </ul>
Obnovit spotřebu elektřiny	<p>Resetováním spotřeby elektřiny se smaže historická data.</p>
Kontrolka	<p>Režim kontrolky lze přepínat mezi režimy Auto, Vypnuto a Noční režim. Noc Režim vyžaduje nastavení časového období pro deaktivace.</p>
Ochrana proti přebíjení	<p>Když se nabíjecí zařízení blíží plnému nabití kapacita, jeho výstupní výkon bude nepřetržitě klesnou pod určitou prahovou hodnotu. Pak zásuvka se automaticky vypne. Tato funkce je navržena tak, aby snížila počet cykly přebíjení a vybíjení pro baterie zařízení, což pomáhá prodloužit její životnost životnost.</p>
Stav zapnuto	<p>Stav spínače při obnovení napájení po přerušení proudu způsobeném výpadku nebo ručního vypnutí, určeného k chránit zařízení.</p>
Push notifikace	<p>Stiskněte tlačítko pro zapnutí/vypnutí zařízení a jeho napájení spotřeba pro uživatele.</p>
Protokoly	<p>Záznamy o změnách stavu zařízení.</p>

## Platforma Matter

Platformy a Schopnosti	Jablko Domov	Google Domov	Alexo	SmartThin gs	Domov Asistent
Dálkové ovládání aplikací					
Hlasové ovládání					
Inteligentní scéna					
Monitorování napájení	×	×	×		
Monitorování energie	×	×	×	×	×

## Průvodce instalací a konfigurací



#### Tlačítko

- Krátké stisknutí: Zapnutí/vypnutí zařízení.
- Stiskněte a podržte po dobu 5 sekund: Zařízení přepne do režimu párování. (Doba párování 10 minut)

#### Kontrolka LED Wi-Fi (modrá)

##### Režim eWeLink

- Dva krátké a jeden dlouhý bliknutí: Zařízení je v režimu párování.
- Nesvítí: Zařízení je online.
- Jedno bliknutí: Zařízení je offline.
- Dvakrát blikne: Zařízení je připojeno k routeru, ale ne do cloudu.

##### Režim hmoty

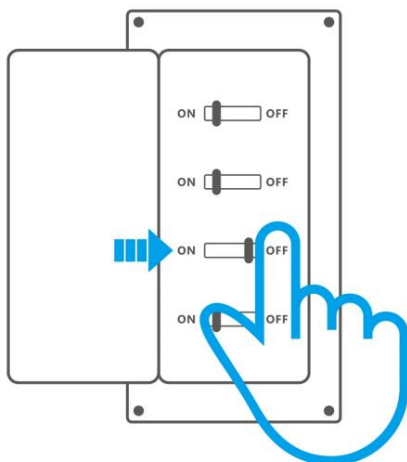
- Dva krátké a jeden dlouhý bliknutí: Zařízení je v režimu párování.
- Nesvítí: Zařízení je online.
- Jedno bliknutí: Zařízení je offline.

#### Indikátor napájení (červený)

- Svítí: Zařízení je zapnuté.
- Nesvítí: Zařízení je vypnuté.

## Instalace

### 1. Vypněte napájení

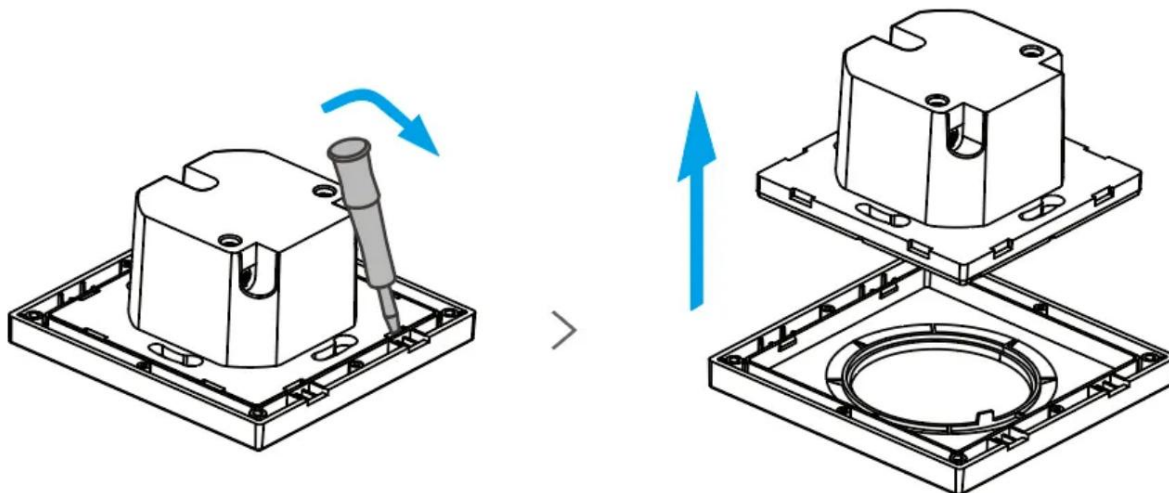


 VAROVÁNÍ

Instalaci a údržbu zařízení nechte provést odborným elektrikářem. Abyste předešli úrazu elektrickým proudem nebezpečí úrazu elektrickým proudem, neprovozujte žádné připojení ani se nedotýkejte konektoru, dokud je zařízení je zapnuté!

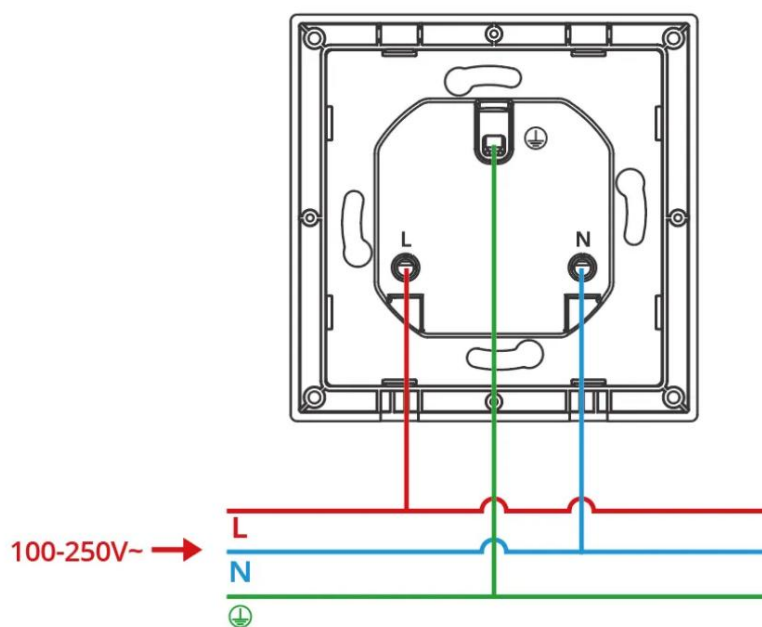
Pro zajištění bezpečnosti vaší elektrické instalace je nezbytné, aby byl použit buď miniaturní Jistič (MCB) nebo proudový chránič s integrovaným chráničem Nadproudová ochrana (RCBO) s elektrickým jmenovitým proudem 16 A byla instalována již dříve. MINI-2GS-E.

## 2. Sejměte kryt zásuvky



### 3. Pokyny k zapojení

⚠ Ujistěte se, že jsou všechny vodiče správně připojeny.

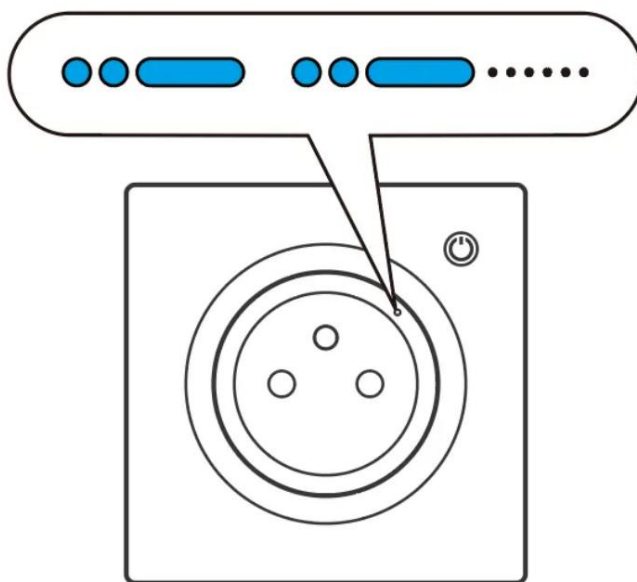



Pokyny k zapojení symbolů

Terminály		Dráty	
L	Fázová svorka (100–250 V~)	L	Živá linka
N	Neutrální svorka	N	Neutrální čára
	Pozemní terminál		Pozemní vedení

#### 4. Zapnutí

Při prvním použití zařízení se po připojení automaticky přepne do režimu párování. Zapnuto. V tomto okamžiku bude LED indikátor Wi-Fi blikat ve vzoru „dvou krátkých a jeden dlouhý.“



 Zařízení ukončí režim párování, pokud nebude spárováno do 10 minut. Pokud chcete vstoupit V tomto režimu dlouze stiskněte tlačítko po dobu přibližně 5 sekund, dokud se nerozsvítí LED indikátor Wi-Fi. změny v cyklu „dvě krátké a jedna dlouhá“ bliknutí a uvolnění.

#### Uživatelská příručka ekosystému Matter

Otevřete aplikaci kompatibilní s Matter a naskenujte QR kód Matter na zařízení, abyste jej přidali.



Přidat do Apple  
přes Hmotu



Přidat do Googlu  
přes Hmotu



Přidat k Alexě  
přes Hmotu



Přidat do  
Chytré věci přes  
Hmota



Přidat na domovskou stránku  
Asistent přes  
Hmota

## Uživatelská příručka ekosystému eWeLink

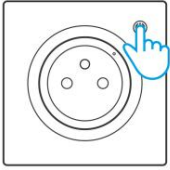
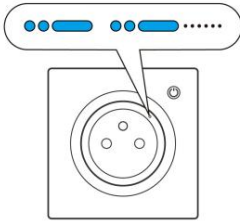
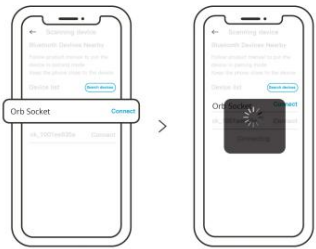
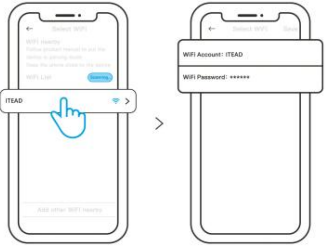
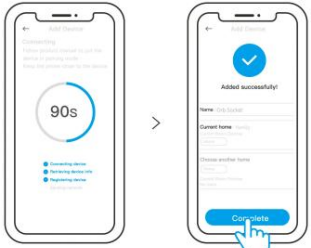
### 1. Stáhněte si aplikaci eWeLink

Stáhněte si aplikaci „eWeLink“ z Obchodu Google Play nebo Apple App Store.



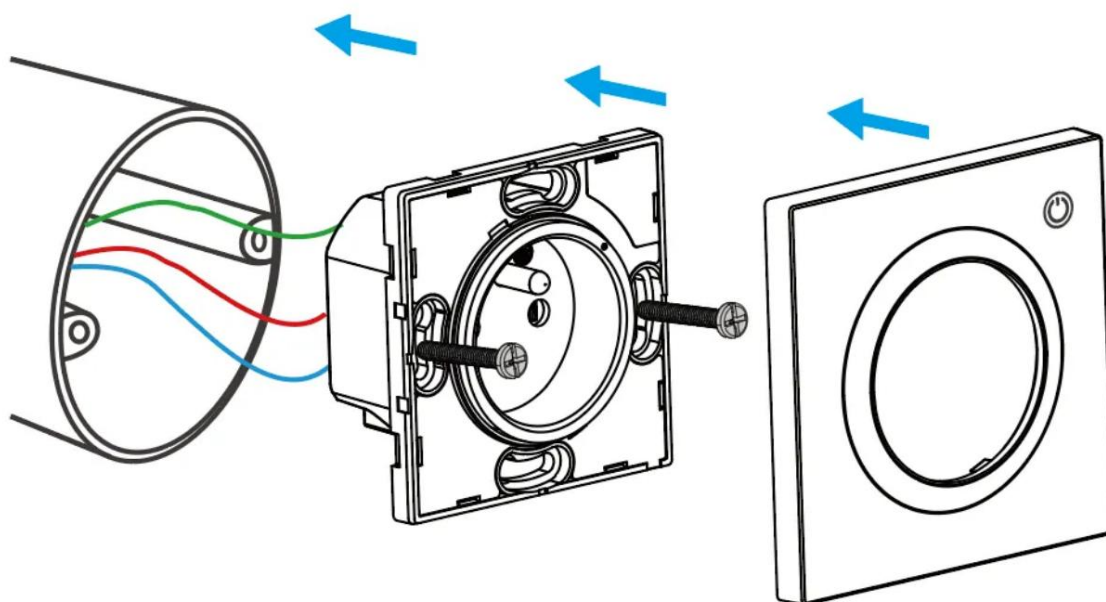
### 2. Přidejte zařízení

<p>1</p> 	<p>2</p> 	<p>3</p> 
<p>Zadejte „Skenovat“</p>	<p>Naskenujte QR kód na zařízení</p>	<p>Vyberte „Přidat zařízení“</p>

<p>4</p>  <p>(Pokud zařízení ukončí párování režim)</p> <p>Dlouze stiskněte tlačítko po dobu 5 sekund</p>	<p>5</p>  <p>Zkontrolujte blikání LED indikátoru postavení</p> <p>(Dvě krátké a jedna dlouhá)</p>	<p>6</p>  <p>Vyhledejte zařízení a začít se připojovat</p>
<p>7</p>  <p>Vyberte síť „Wi-Fi“ a zadejte heslo</p>	<p>8</p>  <p>Zařízení „Úspěšně přidáno!“</p>	

### 3. Instalace zařízení na zeď

⚠ Ujistěte se, že síťotisk tlačítek na čelním panelu je zarovnan s orientací vyznačeno na napájecím modulu během instalace. Pokud nejsou vytištěné ikony zarovnané správně, nebudou odpovídat skutečným dotykovým tlačítkům, což může během ovládání způsobit zmatek.



Obnovení továrního nastavení

Spouštěcí podmínky (splněna jakákoli podmínka)

- Odstraňte zařízení z aplikace eWeLink.
- Zařízení, které bylo úspěšně spárováno, lze znovu spárovat s jiným účtem eWeLink pro jeho přidání.
- Stiskněte a podržte tlačítko zařízení po dobu 15 sekund.

Často kladené otázky

1. Ke kterým platformám třetích stran se může chytrá nástěnná zásuvka připojit?

Podporuje přístup k Apple Home, Alexa, Google Home, SmartThings a HomeAssistant.

2. Jaká bezpečnostní opatření mám dodržovat při používání chytré nástěnné zásuvky (Orb Zásuvka) doma?

Maximální pracovní proud chytré zásuvky je 16 A. Proto když instalováno v domě, je nutné zajistit, aby průměr nulového vodiče,

Fázový vodič a zemnicí vodič připojený k zásuvce má průřez alespoň 2,5 mm<sup>2</sup>.

3. Po instalaci dotykové tlačítko nereaguje. Co mám dělat?

To je obvykle způsobeno špatným zarovnáním ikony tlačítka na panelu a tlačítka napájení. modul během instalace. Pro řešení problémů postupujte podle následujících kroků:

1. Vypnutí a demontáž: Nejprve odpojte napájecí kabel ze zásuvky, poté

Sejměte čelní panel ze zdi.

2. Zkontrolujte zarovnání: Pomocí aplikace eWeLink naskenujte QR kód na těle zařízení zkontrolujte správnou orientaci krytu zásuvky při instalaci.

3. Znovu sestavte: Znovu nainstalujte a upevněte čelní desku ve správné orientaci.

4. Podporuje nástěnná zásuvka rámeček vypínače řady Fusion (Orb-2Gang/Orb-3Gang)?

Ano, nástěnná zásuvka je plně kompatibilní s rámečky vypínačů řady Fusion (včetně Orb-2Gang a Orb-3Gang). Vícenásobné rámečky můžete použít k jejímu zkombinování s... další přepínače řady Fusion pro jednotnou a bezproblémovou instalaci.